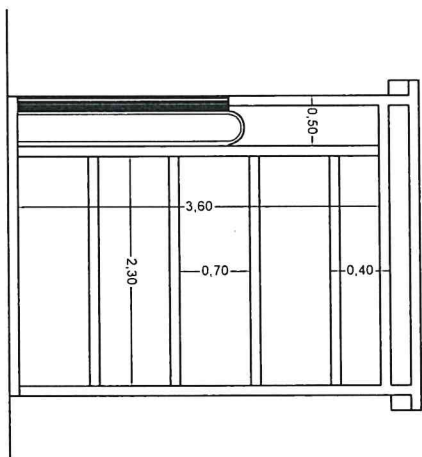


SCHEMA A - (Allegato 1)

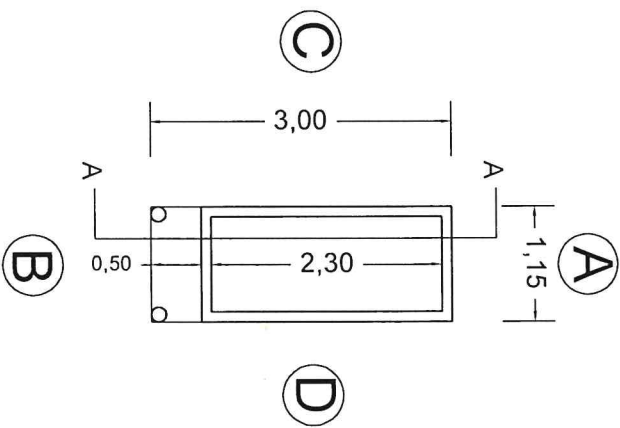
SEZIONE A-A



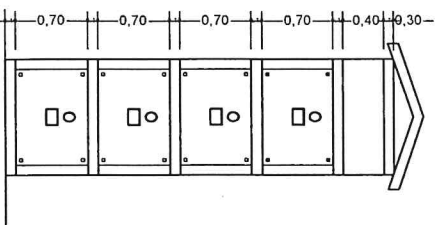
SI SPECIFICA CHE IL PRESENTE ELABORATO NON COSTITUISCE "PROGETTO ESECUTIVO" AI FINI DELLA REALIZZAZIONE DELL'EDICOLA, MA INDIVIDUA UNICAMENTE LA TIPOLOGIA ARCHITETTONICA DEL MANUFATTO CON L'INDICAZIONE DEL DIMENSIONALE FUNZIONALE DEI LOCULI E DEGLI OSSARI RICHIESTI DALLA LEGGE E COMPLETATA DALLE ALLEGATE "NORME TECNICHE E PRESCRITTIVE PER LA COSTRUZIONE DELLE EDICOLE PRIVATE"

SEPOLTURE REALIZZABILI NELLE EDICOLE

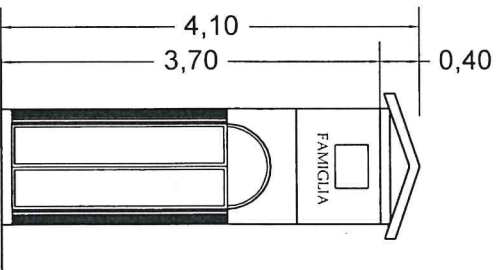
- 4 LOCULI CON APERTURA A FORNELLO
- 7 OSSARI



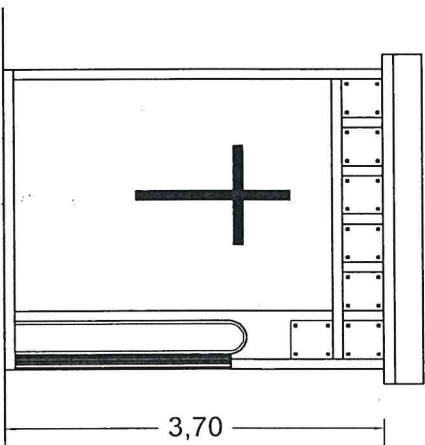
PROSPETTO A



PROSPETTO B



PROSPETTO C



PROSPETTO D

