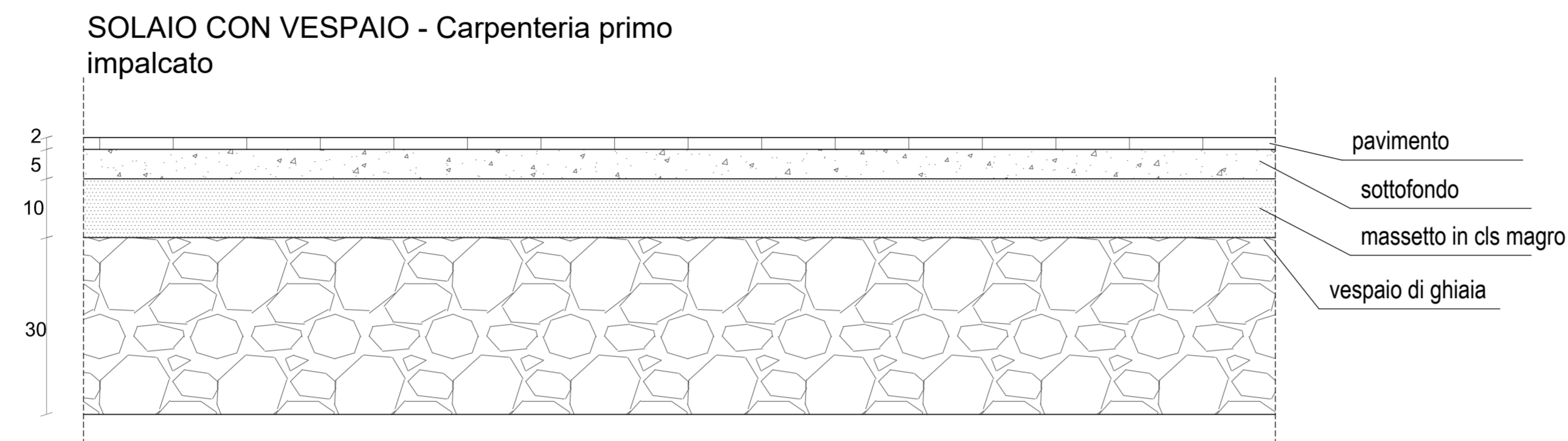
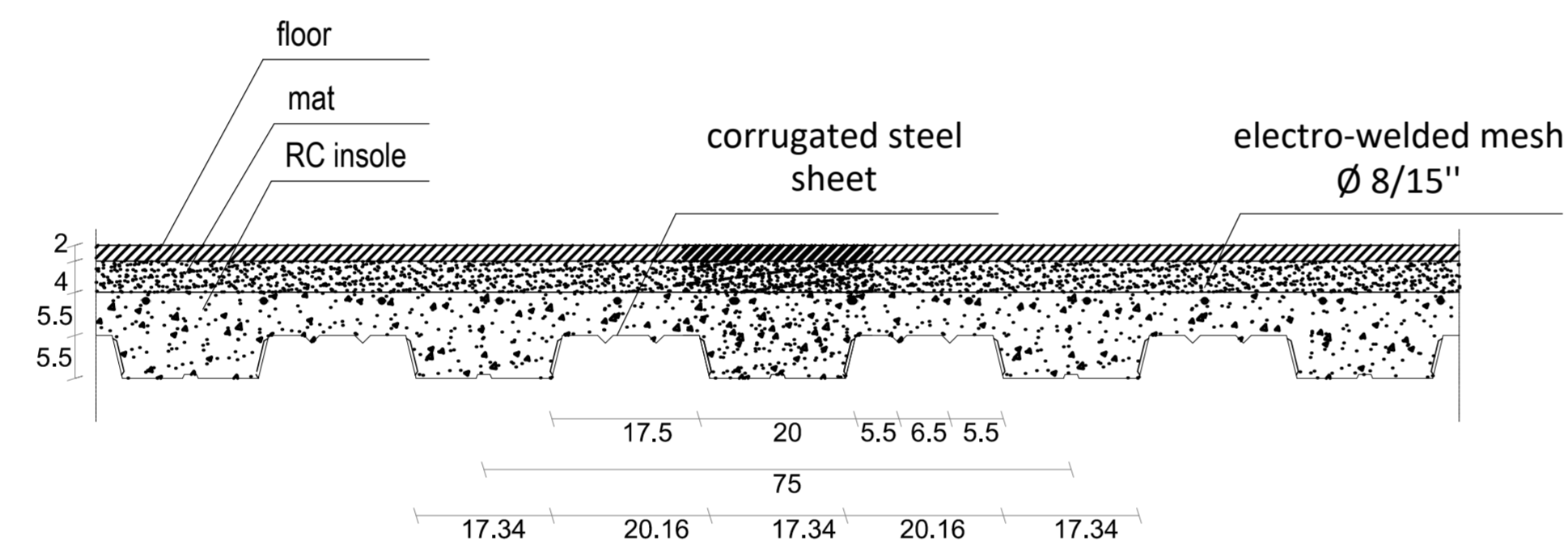


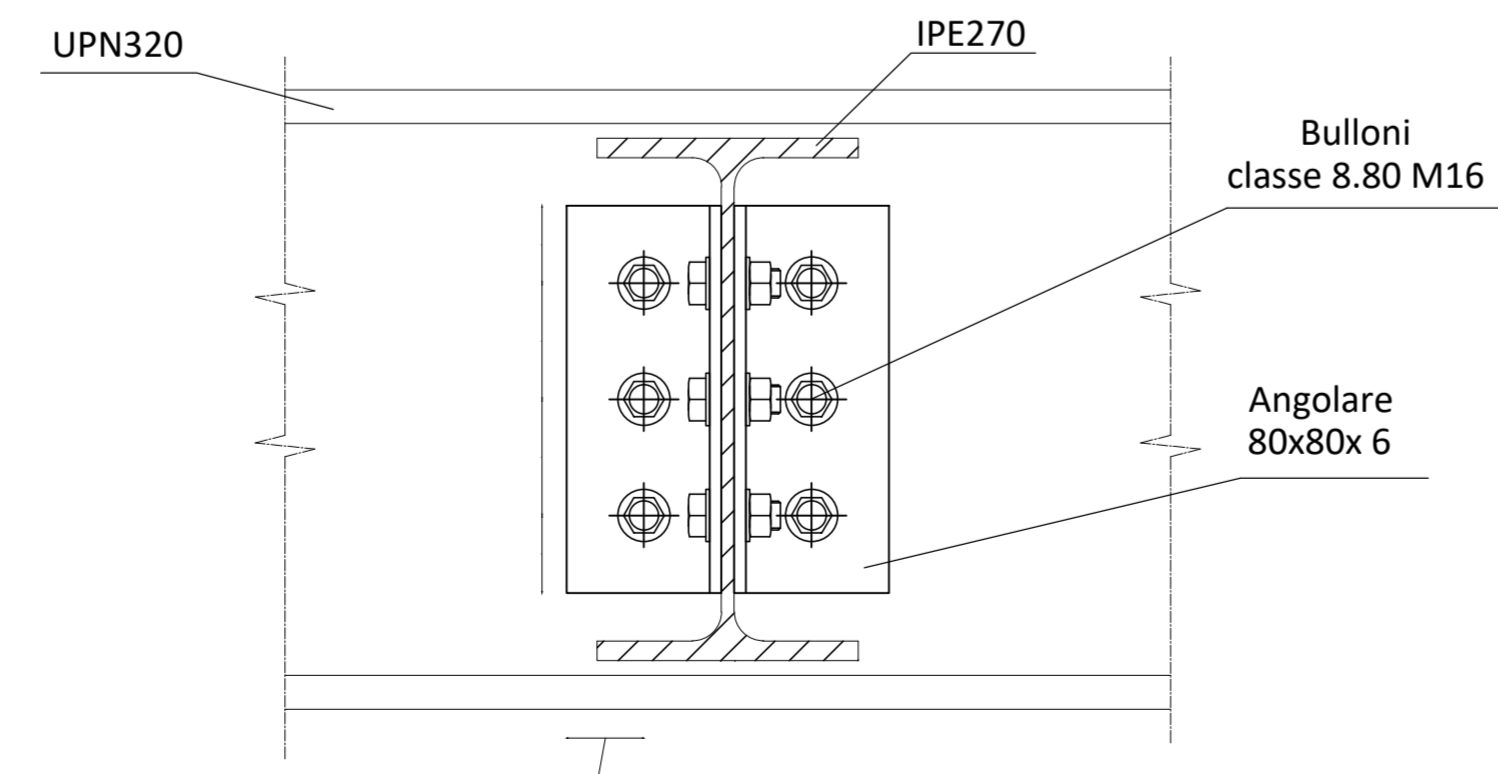
## PARTICOLARI SOLAI Scala 1:10



### LAMIERA GRECATA TIPO A 55/P750- V HI BOND

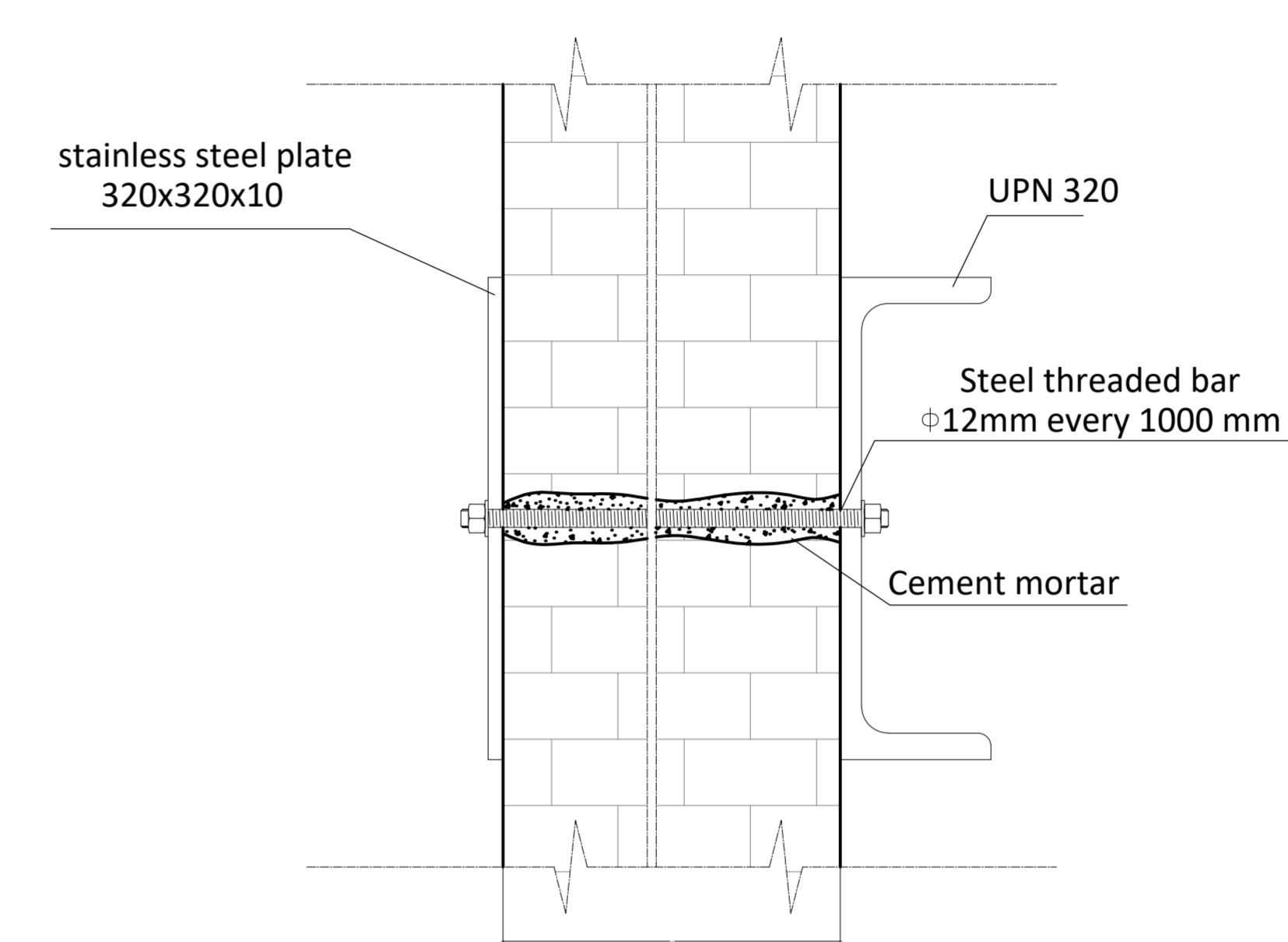


### COLLEGAMENTO TRAVE IPE 270 - CORDOLO UPN 320

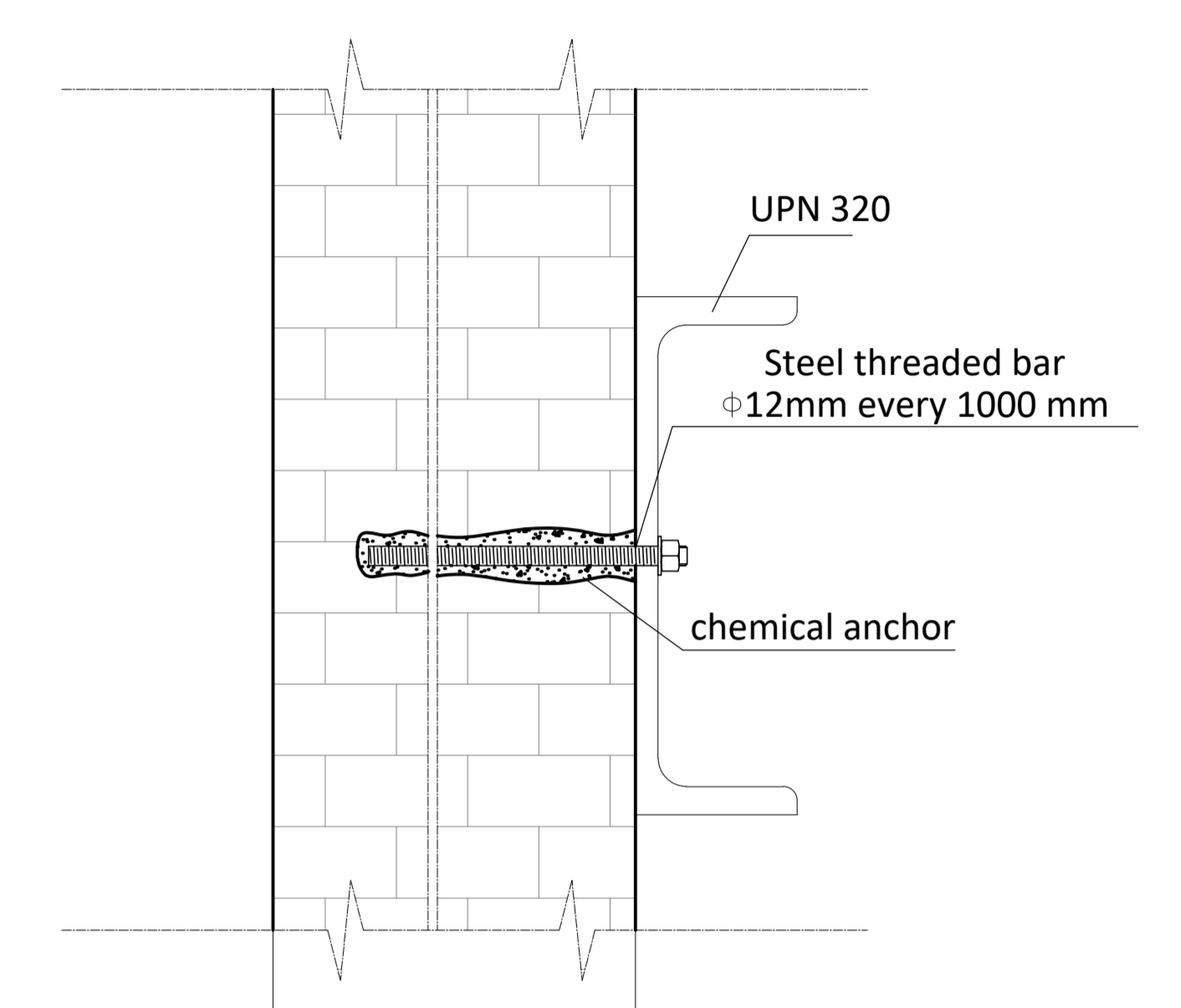


## PARTICOLARI CORDOLI Scala 1:5

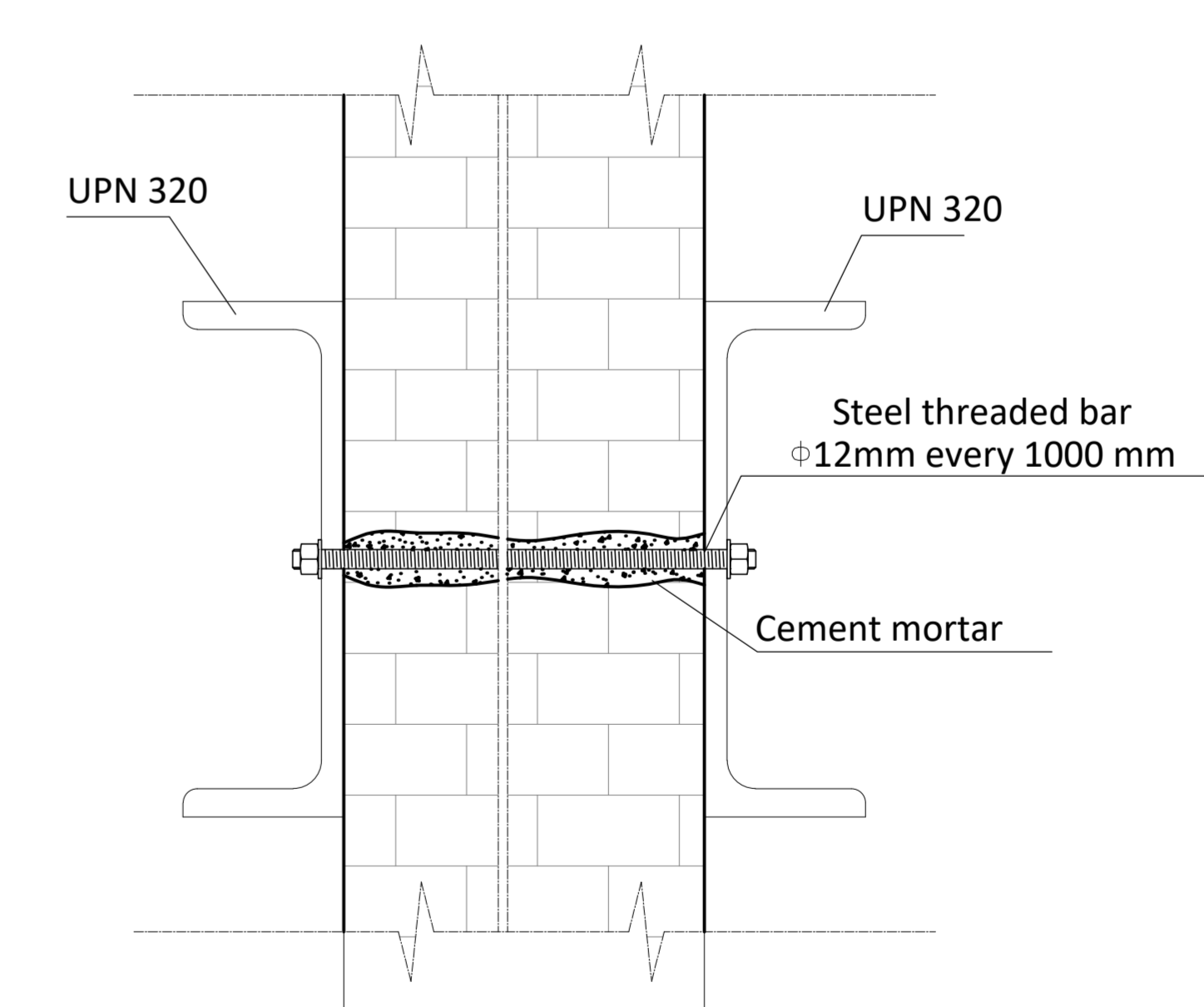
### CORDOLO TIPO Cd1



### CORDOLO TIPO Cd2



### CORDOLO TIPO Cd3



COMUNE DI SALERNO



"INTERVENTI DI RIQUALIFICAZIONE E RIFUNZIONALIZZAZIONE DI SITI PER LA CREAZIONE DI ECOSISTEMI DELL'INNOVAZIONE NEL MEZZOGIORNO - HUB DI INNOVAZIONE CITTÀ CIRCOLARE E DELLA SALUTE" PFFE

Elaborato

E.3

E. Elaborati grafici generali - Progetto Strutture  
PARTICOLARE DI CORDOLI ESTERNI IN ACCIAIO E SOLAI  
MISTI ACCIAIO-CLS

data

Marzo 2022

Responsabile dell'attuazione: Dott. Raffaele Lupacchini, Direttore Settore Risorse Comunitarie e controllo di gestione  
Responsabile unico del procedimento: Ing. Giovanni Micillo, Direttore Settore Opere e Lavori Pubblici

Gruppo di lavoro Comune di Salerno:

Arch. Filomena Darais - Responsabile Ufficio di Piano e progettazione  
Arch. Silvia Rappelli - Settore Risorse Comunitarie  
Arch. Maria Luisa Ferro, Ufficio di Piano e progettazione  
Ing. Fabio Campisi, Settore Opere e Lavori Pubblici  
Geol. Ida Parisi, Settore Mobilità urbana, trasporti e Manutenzioni  
Geom. Lucia Ritondale, Ufficio di Piano e progettazione  
Geom. Antonio Gaudiano, Settore Manutenzione del Patrimonio Edilizio

Gruppo di lavoro Partner:

CNR IRIS (Coppola)  
Prof. Arch. Luigi Fusco Girard  
Arch. Antonia Gravagnuolo  
UNI Pegaso  
Prof. Ing. Francesco Fabbriccio